



资料表

SD7T

行业标杆，重新定义现场演出

概览

DiGiCo SD7T 是一款配有 52 个物理推子和 3 个 15"LCD 高分辨率触摸屏的双引擎混音调音台，可处理 253 个通道。用突破性的隐形数字处理和超级 FPGA 技术，为调音师带来前所未有的 I/O 功能。



主要功能

253 条输入通道（全处理）

124 条辅助 / 子编组母线（全处理）

32x32 矩阵（全处理）

可分配的通道布局

用户自定义智能键

双冗余引擎

支持与最多 2 台 EX-007 上的推子扩展器冗余镜像，每个扩展器可增加 2 个额外的工作面板

标准热插拔冗余 PSU

支持即时无缝更改多个参数的快照功能

离线软件

IPad 控制

剧院软件版本

广播软件版本



DiGiCo SD 系列

SD 系列可满足所有的音频需求：无论是世界上最盛大的摇滚乐表演、全球范围内重要的广播节目传送、规模宏伟的教堂还是触动人心的剧院演出，SD 调音台都可一一应对。

功能强大、用途广泛、智能灵敏、值得拥有

技术参数

工作面板

- 38 x 100mm 触摸感应式电动推子
- 14 x 60mm 触摸感应式电动推子
- 3 x 15" LCD 高分辨率触摸屏
- 3 x 定制 LCD 高分辨率 TFT-LCD 电平表桥屏
- 2 x ¼" 耳机插座
- 1 x USB 2.0 卡槽
- 集成灯条
- 1 x 6.5" 电平表桥屏
- 1 x 电平表桥摄像机
- 1 x XLR 对讲输入

选项

- Waves SoundGrid 接口
- 升级为双环路 Optocore (HMA, OpticalCon 或 ST)
- 升级为单模光纤
- GPIO/MIDI 扩展
- 脚本托盘
- 剧院软件
- 广播软件
- 航空箱
- EX-007 Quantum 推子扩展器

后面板

- 2 x 冗余、热插拔 PSU
- 12 x XLR 话筒 / 线路输入
- 12 x XLR 线路输出
- 6 x XLR AES/EBU 输入 (12 通道)
- 6 x XLR AES/EBU 输出 (12 通道)
- 1 x GPI DSub37 (16 路输入) 可增至 32 路
- 1 x GPO DSub37 (16 路输出) 可增至 32 路
- 1 x MIDI 输入 / 输出 (5 针 DIN) 可增至 2 套
- 2 x 视频 BNC I/O
- 1 x RS422 端口 (9 针)
- 1 x SMPTE I/O (XLR) 及电平控制
- 1 x XLR 对讲输入

每个引擎

- 1 x 多模式 Optocore 端口 (可增至 2 个)
- 1 x Waves 端口 (可选)
- 1 x 以太网端口
- 4 x VGA 端口
- 4 x 冗余 MADI BNC I/O
- 1 x USB 2.0 卡槽
- 1 x 数字时钟 I/O BNC
- 1 x 视频同步 BNC
- 1 x AES/EBU 同步 I/O





技术参数

信号处理

253 路输入通道 (单声道)

- 主输入和备选输入
- 模拟增益
- 极性开关
- 增益追踪
- 数字增益 (-40dB 至 +40dB)
- 可变延迟 (0ms 至 1.3s)
- DiGiTube 处理
- 高通滤波 / 低通滤波 (-24dB/Oct)
- 4 段式参数均衡 / 动态均衡
- DYN 1: 压缩器、多段压缩器、齿音消除处理
- DYN 2: 门限、闪避处理、侧链压缩器
- EQ/DYN 指令控制
- 每通道 2 个插入效果器
- 通道静音 & 强制静音
- 通道直接输出

124 路辅助 / 子编组母线

- 极性开关
- 数字增益 (-40dB 至 +40dB)
- 可变延迟 (0ms 至 1.3s)
- DiGiTube 处理
- 合并输入
- 音频发生器
- 高通滤波 / 低通滤波 (-24dB/Oct)
- 8 段式 EQ: 4 段式参量 EQ 和 4 段式参量或动态 EQ
- DYN 1: 压缩器、多段压缩器、齿音消除处理
- DYN 2: 门限、闪避处理、侧链压缩器
- 均衡 / DYN 指令控制
- 每通道 2 个插入效果器
- 通道静音 & 强制静音

1 LR/LCR/LCRS/5.1 主母线 (全处理)

32 路输入 x 32 路输出全处理矩阵

36 个控制编组 (CGs)

2 条监听母线

32 x 32 段图示均衡

48 x 内部立体声效果处理器

- 延迟
- 激励器
- 叠音效果
- 修音器
- 混响

每个通道和母线均配备有 DiGiTube 处理

每个通道和母线均配备有动态均衡

每个通道和母线均配备有多段压缩器

虚拟声音检测



在这个不管对工程师还是调音师来说，竞争都非常激烈的环境里，一件趁手的武器至关重要。与此同时，为每个主要应用精心设计的调音台和音频工具也不可或缺，因为它们专为声音工程的艺术和科学而诞生。

技术参数





A&E 技术参数

DiGiCo SD7T 配有 38 个推子，分为 3 个推子组和两个主推子。左右两边的推子组为最高配置 6*12 推杆的可翻页面，而中间的推子组上方则配有额外的 14 个推子（其中有两个为主推子）。正中央和中央上方的推子组配有 4*12 推杆的可翻页面。所有推子均可自由分配控制任一通道类型。调音台最高可处理 256 个通道、将其分别分成输入通道、辅助输出通道、子编组输出通道和矩阵输出通道。单个通道类型的最多可处理 253 个输入通道、124 条辅助 / 子编组母线、1 条 LR/LCR/LCRS/5.1 主母线、36 个 VCA 或静音编组的控制组通道、2 条监听母线以及 32 路输入 x32 路输出的全处理矩阵。所有的处理路径均有全处理功能，包括电子管模拟效果器、动态均衡和多段压缩。调音台上的每个通道和母线均配备有电子管模拟效果器、动态均衡和多段压缩。全处理应为内部且基于 FPGA 的处理。用户可通过内部效果器机架在 34 个不同的效果器中进行选择，最多可添加 48 个立体声效果器、16 个浮点混响和 32 个延迟 / 叠音 / 修音 / 激励。SD7T 还支持访问内部的 32 套 32 段图示均衡。

SD7T 配有三个 15"(38 厘米) 的液晶高分辨率触摸屏，用于显示通道条。中间屏幕也会显示主屏幕。两侧的屏幕则各有一个专用按键及旋钮，用户可通过其控制滤波器、均衡器、动态、插入效果器和 5.1 声像移动；每侧各设有 4 排可控制各种通道参数的旋钮编码器。中间屏幕右方的主控部分是物理按键，可以控制快照功能、基础监听功能、音源和扬声器选项（广播软件）、视频内容以及一个可控制播放引擎的按钮。工作面板上还有 8 层 5 个支持用户自定义的 LCD macro 按钮，这些 macro 可通过移动推子、GPI、MIDI 和键盘功能触发。主控部分还有一个 USB 接口。调音台还配有三个可显示通道电平的电平表桥屏。电平表桥也配有一个电平表桥屏，可显示视频内容和一个可将用户的视频传到到其他调音台的摄像机。

后面板配有 12 条话筒 / 线路输入、12 条线路输出、6 条 AES/EBU 输入（12 通道）、6 条 AES/EBU 输出（12 通道）。同时还有 1 个 DSub37 GPI 和 1 个 DSub37 GPO(16 路输入和 16 路输出)、MIDI 输入 / 输出、2 套 BNC 视频 I/O、1 个 RS422 端口、1 套 XLR SMPTE I/O 和 1 个 XLR 对讲输入。另有 2 个冗余和热插拔电源。每个引擎标配一个多模式 Optocore 接口，在采样率为 48kHz 和 96kHz 时提供 504 个额外的音频路径。可从 HMA、OpticalCon 或 ST 上选择 Optocore 的连接类型。后面板还有一个以太网端口、4 个 VGA 端口、4 个冗余 MADI 端口、1 个 USB 端口、外部数字时钟 I/O、AES 同步和视频同步。

SD7T 的每个引擎均有可选择增加一个 Waves Soundgrid 端口的选项，在采样率为 48kHz 和 96kHz 时，提供 64 路输入和 64 路输出到 SoundGrid 网络；还支持多配一个 Optocore 环路，在采样率为 48kHz 和 96kHz 时，提供 504 个额外的音频路径。Optocore 接口亦可升级为单模。SD7T 还支持扩展调音台的 GPIO 和 MIDI，可另外增加 16 路输入和 16 路输出、1 套 MIDI 输入 / 输出端口。此外还有剧院软件版本和广播软件版本，剧院软件版本可提供自动更新、场景更换、播放器、高级 CG 编程工具和矩阵节点延迟等功能；广播软件版本可提供监控矩阵、备用推子前监听和 Mix Minus 母线。

SD7T 的尺寸为：1496 (宽) x 875 (深) x 503 (高) mm
SD7T 的重量为：107kg
DiGiCo 的 SD7T 包装内含防尘罩

音频参数

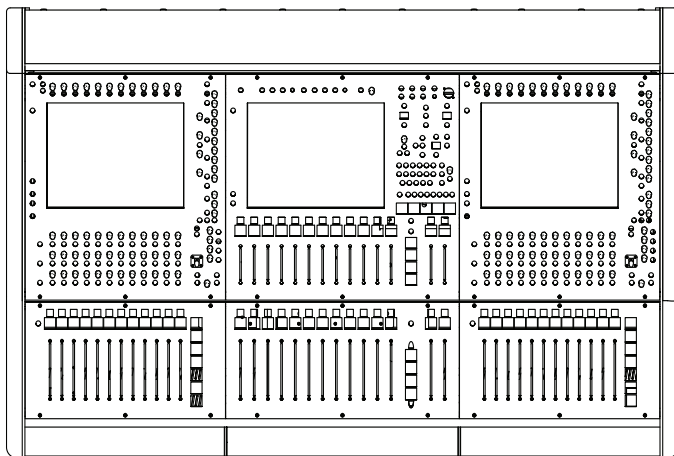
采样率：48kHz 或 96kHz
处理延迟：2ms 标准值 @48K (253 个立体声通道，舞台输入通过 L-R 母线到舞台输出) 1.1ms@96K
内部处理：最高 40 位，浮点处理
A>D & D>A: 24-bit 深度转换
频响反应：+/- 0.6dB (20Hz - 20kHz)
THD: <0.05% @ 单位增益，: 10dB 输入 @1kHz
通道分离度：大于 90dB: (40Hz-15kHz)
残余输出噪声：<90dBu 标准值 (20Hz-20kHz)
话筒输入：大于 -126dB: 等效噪声
最大输出电平：+22dBu
最大输入电平：+22dBu

在这个不管对工程师还是调音师来说，竞争都非常激烈的环境里，一件趁手的武器至关重要。与此同时，为每个主要应用精心设计的调音台和音频工具也不可或缺，因为它们专为声音工程的艺术和科学而诞生。

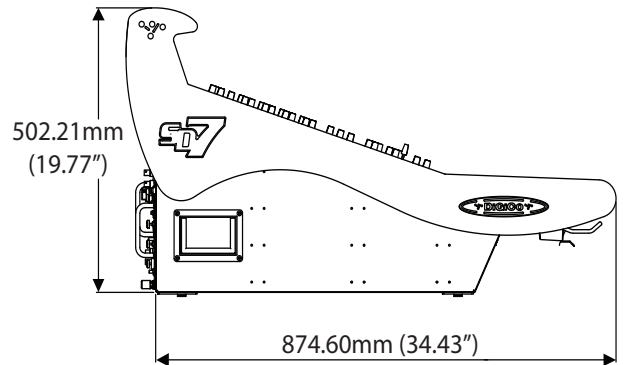
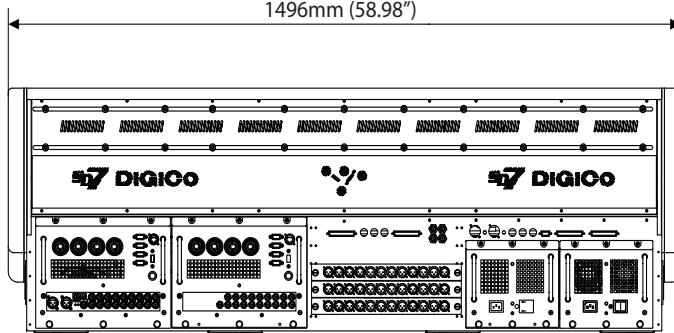


规格图

所有尺寸单位均为 mm

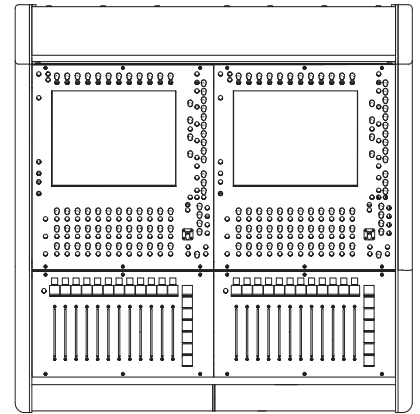


1496mm (58.98")

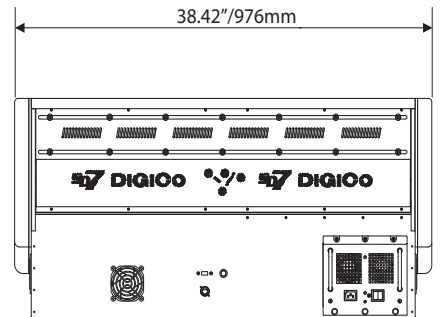


502.21mm
(19.77")

874.60mm (34.43")



38.42"/976mm



外观

尺寸: 1496mm (宽) x 875mm (深) x 503mm (高)

重量: 107kg (带航空箱的重量为 245kg)

航空箱: 1600mm (宽) x 600mm (深) x 1240mm (高) (可选)

电源要求: 90-260 V、50-60Hz、600VA

冗余: 内部可移动引擎 x 2 以及内部热插拔 PSU x 2

产品编码: X-SD7T-WS-OP (HMA optics)

DiGiCo HQ

Unit 10 Silverglade Business Park Leatherhead Road, Chessington,
Surrey, KT9 2QL, United Kingdom
info@digiconsoles.com

©DiGiCo 2019. All brand and product names are copyright to their respective owners
E&OE

www.digico.biz

DiGiCo
www.digico.biz

DiGiCo SD7 Datasheet 6