



资料表

SD5B

经典调音台再次来袭

概览

DiGiCo SD5B 是一款配有 37 个物理推子和 3 个 15"LCD 高分辨率触摸屏的混音调音台，可处理 253 个通道。正如标志性的 D5 Live 曾经推动了数字调音台的发展一样，现在 DiGiCo SD5B 将隐形数字处理和超级浮点 FPGA 技术的强大功能融为新功能，再一次颠覆专业音频领域。



主要功能

253 条输入通道（全处理）

124 条辅助 / 子编组母线（全处理）

24x24 矩阵（全处理）

可分配的通道布局

用户自定义智能键

支持与另一台 SD5B 冗余镜像

标准冗余 PSU

支持即时无缝更改多个参数的快照功能

离线软件

iPad 控制

广播软件版本



DiGiCo SD 系列

SD 系列可满足所有的音频需求：无论是世界上最盛大的摇滚乐表演、全球范围内重要的广播节目传送、规模宏伟的教堂还是触动人心的剧院演出，SD 调音台都可一一应对。

功能强大、用途广泛、智能灵敏、值得拥有

技术参数

工作面板

37 x 100mm 触摸感应式电动推子
3 x 15" LCD 高分辨率触摸屏
2 x 定制 LCD 高分辨率 TFT-LCD 电平表桥屏
2 x ¼" 耳机插座
1 x USB 2.0 卡槽
集成灯条

后面板

2 x 冗余 PSU
1 x Waves 接口 (可选)
8 x XLR 话筒 / 线路输入
8 x XLR 线路输出
4 x XLR AES/EBU 输入 (8 通道)
4 x XLR AES/EBU 输出 (8 通道)
1 x DSub37 GPI (16 路输入)
1 x DSub37 GPO (16 路输出)
1 x MIDI 输入 / 输出 (5 针 DIN)
4 x 冗余 MADI BNC I/O
1 x 多模式 Optocore 接口 (可增至 2 个)
1 x AES 同步 I/O
1 x BNC 视频同步
1 x RS422 端口
1 x 数字时钟 I/O BNC
1 x VGA 接口
1 x 以太网接口
2 x USB 2.0 卡槽

选项

Waves SoundGrid 接口
升级为双环路 Optocore (HMA, OpticalCon 或 ST)
升级为单模光纤
广播软件版本
航空箱

信号处理

253 路输入通道 (单声道)

- 主输入和备选输入
- 模拟增益
- 极性开关
- 增益追踪
- 数字增益 (-40dB 至 +40dB)
- 可变延迟 (0ms 至 1.3s)
- DiGiTube 处理
- 高通滤波 / 低通滤波 (-24dB/Oct)
- 4 段式参数均衡 / 动态均衡
- DYN 1: 压缩器、多段压缩器、齿音消除处理
- DYN 2: 门限、闪避处理、侧链压缩器
- 均衡 / DYN 指令控制
- 每通道 2 个插入效果器
- 通道静音 & 强制静音
- 通道直接输出

124 路辅助 / 子编组母线

- 极性开关
- 数字增益 (-40dB 至 +40dB)
- 可变延迟 (0ms 至 1.3s)
- DiGiTube 处理
- 合并输入
- 音频发生器
- 高通滤波 / 低通滤波 (-24dB/Oct)
- 8 段式 EQ: 4 段式参量 EQ 和 4 段式参量或动态 EQ
- DYN 1: 压缩器、多段压缩器、齿音消除处理
- DYN 2: 门限、闪避处理、侧链压缩器
- 均衡 / DYN 指令控制
- 每通道 2 个插入效果器
- 通道静音 & 强制静音

1 LR/LCR/LCRS/5.1 主母线 (全处理)

24 路输入 x 24 路输出全处理矩阵

36 个控制编组 (CGs)

2 条监听母线

32 x 32 段图示均衡

32 x 内部立体声效果处理器

- 延迟
- 激励器
- 叠音效果
- 修音器
- 混响

每个通道和母线均配备有 DiGiTube 处理

每个通道和母线均配备有动态均衡

每个通道和母线均配备有多段压缩器

虚拟声音检测

A&E 技术参数

DiGiCo SD5B 配有 37 个推子，分为 3 个推子组和一个主推子。左右两边的推子组为 3 个最高配置 5*12 推杆的可翻页面，而中间的推子组则是最高配置 4*12 推杆的可翻页面。所有推子均可自由分配控制任一通道类型。调音台最高可处理 256 个通道、将其分别分成输入通道、辅助输出通道、子编组输出通道和矩阵输出通道。单个通道类型的最多可处理 253 个输入通道、124 条辅助 / 子编组母线、1 条 LR/LCR/LCRS/5.1 主母线、36 个 VCA 或静音编组的控制组通道、2 条监听母线以及 24 路输入 x24 路输出的全处理矩阵。所有的处理路径均有全处理功能，包括电子管模拟效果器、动态均衡和多段压缩。调音台上的每个通道和母线均配备有电子管模拟效果器、动态均衡和多段压缩。全处理应为内部且基于 FPGA 的处理。用户可通过内部效果器机架在 34 个不同的效果器中进行选择，最多可添加 32 个立体声效果器、16 个浮点混响和 32 个延迟 / 叠音 / 修音 / 激励。SD5B 还支持访问内部的 32 套 32 段图示均衡。

SD5B 配有三个 15"(38 厘米) 的液晶高分辨率触摸屏，用于显示通道条。中间屏幕也会显示主屏幕。中间屏幕的显示内容可通过工作面板上的按钮控制。两侧的屏幕则各有一个专用按键及旋钮，用户可通过其控制滤波器、均衡器、动态、插入效果器和 5.1 声像移动；中间屏幕下方的主控部分是物理按键，可以控制快照功能、基础监听功能以及音源和扬声器选项（广播软件）。此外主控部分还有 7 个快捷键，可用于重新分配屏幕下方的旋钮。工作面板上还有 4 层 10 个支持用户自定义的 LCD macro 按钮，这些 macro 可通过移动推子、GPI、MIDI 和键盘功能触发。主控部分还有一个 USB 接口。

后面板配有 8 条话筒 / 线路输入、8 条线路输出、4 条 AES/EBU 输入（8 通道）、4 条 AES/EBU 输出（8 通道）和 4 个冗余 MADI 接口。调音台还配有一个标准多模式环路 Optocore，在采样率为 48kHz 和 96kHz 时提供 504 个额外的音频路径。Optocore 的连接类型可从 HMA、OpticalCon 或 ST 上选择。调音台后面板的其他接口还包括 1 个 DSub37 GPI 端口和 1 个 DSub37 GPO 端口（16 路输入和 16 路输出）、MIDI 输入 / 输出、AES 同步、视频同步、外部数字时钟 I/O、1 个 VGA 接口、1 个以太网接口、2 个 USB 接口和 1 个 RS422 接口。另有 2 个冗余和热插拔电源。

SD5B 支持选配一个 Waves Soundgrid 端口，在采样率为 48kHz 和 96kHz 时，提供 64 路输入和 64 路输出到 SoundGrid 网络；还支持多配一个 Optocore 环路，在采样率为 48kHz 和 96kHz 时，提供 504 个额外的音频路径。Optocore 接口亦可升级为单模。

另有一个广播软件版本可提供监听矩阵、备用推子前监听和 Mix-Minus 母线。

SD5B 的尺寸为：1465(宽) x 838(深) x 458(高) mm
SD5B 的重量为：116kg
DiGiCo 的 SD5B 包装内含防尘罩

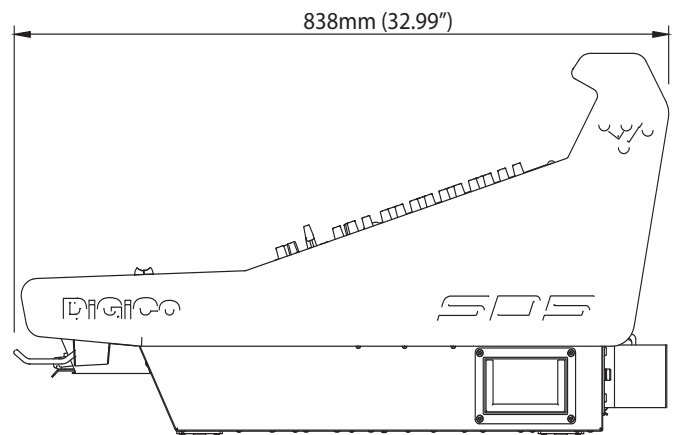
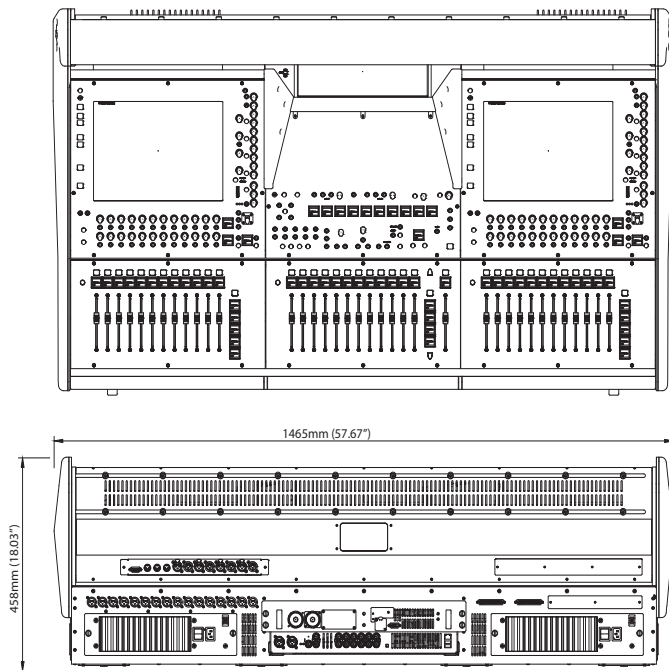
音频参数

采样率：48kHz 或 96kHz
处理延迟：2ms 标准值 @48K（253 个通道，舞台输入通过 L-R 母线到舞台输出）1.1ms@96K
内部处理：最高 40 位，浮点处理
A>D & D>A: 24-bit 深度转换
频响反应：+/- 0.6dB (20Hz - 20kHz)
THD: <0.05% @ 单位增益, : 10dB 输入 @1kHz
通道分离度：大于 90dB: (40Hz-15kHz)
残余输出噪声：<90dBu 标准值 (20Hz-20kHz)
话筒输入：大于 -126dB: 等效噪声
最大输出电平：+22dBu
最大输入电平：+22dBu

在这个不管对工程师还是调音师来说，竞争都非常激烈的环境里，一件趁手的武器至关重要。与此同时，为每个主要应用精心设计的调音台和音频工具也不可或缺，因为它们专为声音工程的艺术和科学而诞生。

规格图

所有尺寸单位均为 mm



外观

尺寸: 1465mm (宽) x 838mm (深) x 458mm (高)

重量: 116kg (含航空箱的重量为 235kg)

航空箱: 1600mm (宽) x 600mm (深) x 1200mm (高) (可选)

电源要求: 90-260 V、50-60Hz、532VA (340W)

冗余: 内部 PSU x 2

产品编码: X-SD5B-WS-OP (HMI optics)

DiGiCo HQ

Unit 10 Silverglade Business Park Leatherhead Road, Chessington,
Surrey, KT9 2QL, United Kingdom
info@digiconsoles.com

©DiGiCo 2019. All brand and product names are copyright to their respective owners
E&OE

www.digico.biz

 **DiGiCo**
www.digico.biz

DiGiCo SD5 Datasheet